



可靠性更强

简洁，减少人为失误
易于使用，任何人可在10分钟内掌握操作
经过了油管输送射孔的验证

METROLOG突破

防振设计
可以容纳至多6个压力计(石英或硅蓝宝石)
同时监测套管和油管压力

应用

DST和TCP作业
任何油藏增强和检查作业：酸化、压裂、砾石充填等

参数

机械参数

材质	不锈钢 (经防腐蚀处理)
酸性环境作业	NACE推荐
最小内径/外径	1" / 4"
标准内径/外径	2"¼ / 5"
最大内径/外径	3" / 7"
工作压力	至15000 psi
螺纹	任何标准螺纹(ex: 3"½ IF BUxPD)或任何优质金属密封扣

类型

	全通径油 压内置	全通径套管 内置	油/套混合
最多压电压力计数量	6	4	4
最多石英压力计数量	6	4	4



标准尺寸

	内置iGauges	内置iQuartz
长度	2 英尺	3 英尺
重量	50 磅	70 磅

Metrolog, a Sercel Brand

1110 Avenue l'Occitane, Technoparc, Bât.2, C.S. 17619. 31676 Labège Cedex FRANCE

Telephone: (33) 5 61 34 80 74. Fax: (33) 5 61 20 41 31. E-mail:

sales@metrolog.com www.metrolog.com

Sercel

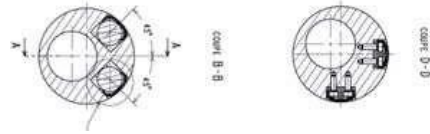
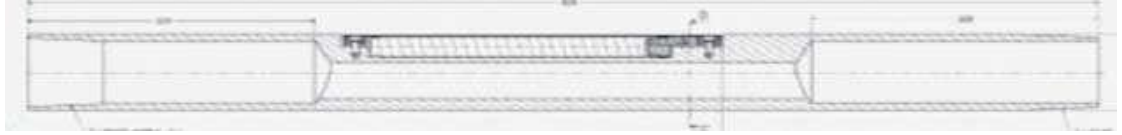
S.A. au capital de 2 000 000 €. Siège Social: 16 rue de Bel-Air 44470 Carquefou.
378.040.497 R.C.S. Nantes. Code APE 2651B

www.sercel.com

Printed in France. © Sercel 02/12 - Information subject to change without notice. TDSO_007_AC

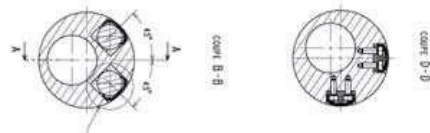
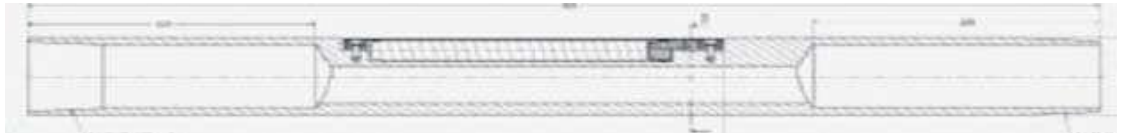


托筒 2 3/8 外径



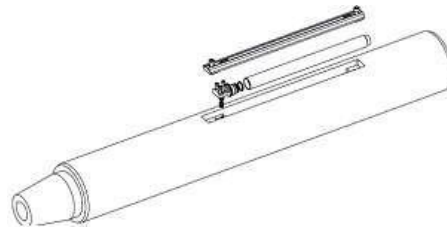
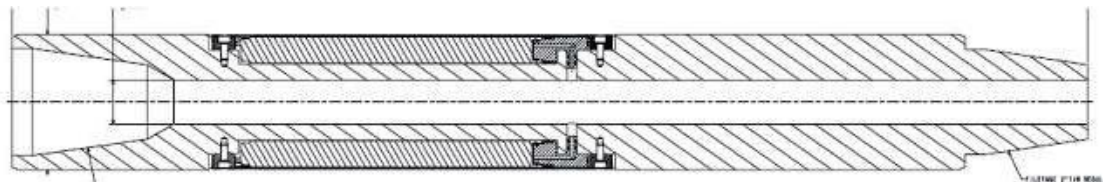
2 3/8 EUE 螺纹

托筒 2 7/8 外径



2 7/8 Hydrill PH6 螺纹

托筒 3 7/8" 外径



Metrolog, a Sercel Brand

1110 Avenue l'Occitane, Technoparc, Bât.2, C.S. 17619. 31676 Labège Cedex FRANCE

Telephone: (33) 5 61 34 80 74. Fax: (33) 5 61 20 41 31. E-mail:

sales@metrolog.com www.metrolog.com

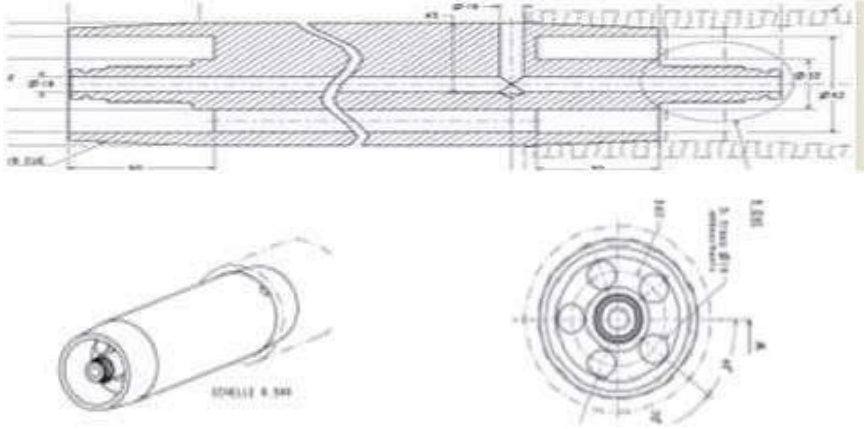
Sercel

S.A. au capital de 2 000 000 €. Siège Social: 16 rue de Bel-Air 44470 Carquefou.
378.040.497 R.C.S. Nantes. Code APE 2651B

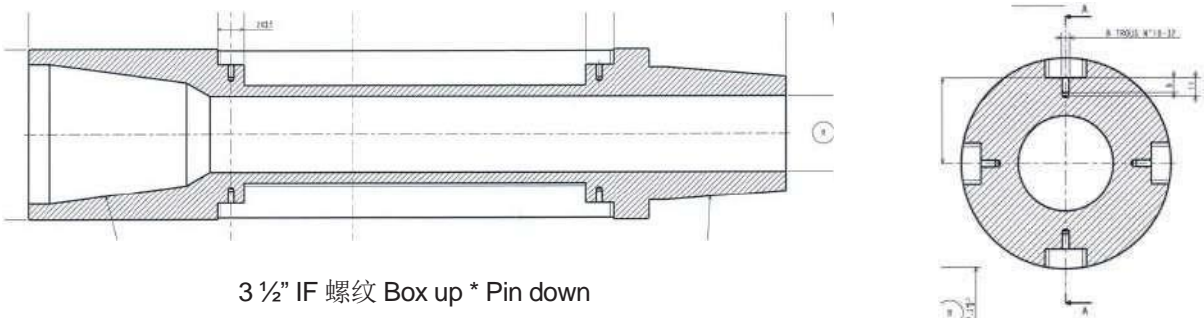
www.sercel.com



用于压裂充填的压力计托筒

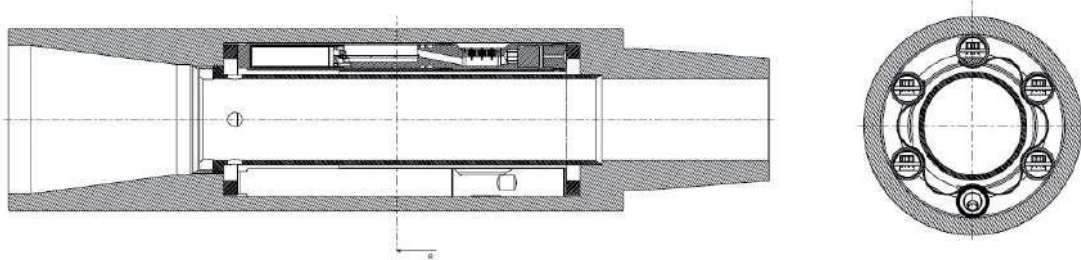


外置压力计托筒 5" 外径 * 2.25 内径 (FBE)



3 1/2" IF 螺纹 Box up * Pin down

内置压力计托筒 5" 外径 * 2.25 内径 (FBI)



3 1/2 IF Box up & Pin down

Metrolog, a Sercel Brand
 1110 Avenue l'Occitane, Technoparc, Bât.2, C.S. 17619. 31676 Labège Cedex FRANCE
Telephone: (33) 5 61 34 80 74. **Fax:** (33) 5 61 20 41 31. **E-mail:**
 sales@metrolog.com www.metrolog.com

Sercel
 S.A. au capital de 2 000 000 €. Siège Social: 16 rue de Bel-Air 44470 Carquefou.
 378.040.497 R.C.S. Nantes. Code APE 2651B
www.sercel.com